

見積参考資料

工事名 R2徳耕 ストマネ 矢倉西 排水機場 補修工事

◇経費情報◇

工種区分	用排水機設備製作据付工事(修繕)
単価地区	徳島東部1
施工地域区分	補正なし
前金支出割合	35%を超え 40%以下の場合
契約保証	金銭的保証を必要とする場合
現場環境改善費	計上しない

注意

◎「見積参考資料」は入札参加者の迅速で適正な工事費の見積りのための一資料であり、請負契約を拘束するものではない。

事業名	基幹水利施設ストックマネジメント事業 矢倉西地区
工事名	R 2 徳耕 ストマネ 矢倉西 排水機場補修工事

項目名	内容
事業主体名	徳島県東部農林水産局(徳島)
事業名	基幹水利施設ストックマネジメント事業
地区名	矢倉西地区
工事名	R 2 徳耕 ストマネ 矢倉西 排水機場補修工事
施工場所	鳴門市大津町
工事番号	
工事区分	
積算区分	当初積算
地域区分	徳島県
地区区分	徳島東部 1
工期	
積算体系年月	令和 2 年 1 0 月
単価期適用年月	令和 2 年 1 0 月 A
歩掛期適用年番号	
電力会社名	

事業名	基幹水利施設ストックマネジメント事業 矢倉西地区
工事名	R 2 徳耕 ストマネ 矢倉西 排水機場補修工事

項目名	内容
工事名	
工事区分	
積算区分	
積算体系区分	【施設機械設備製作据付工事】
工種区分	用排水機設備製作据付工事（修繕）
工種体系区分	
工事工種体系年番号	
契約保証費	
前払金支出割合	35%を超え40%以下
電力区分	低圧・業者持・1年未満
週休2日補正	補正なし
熱中症対策補正（現場管理費）	0.00%
施工地域区分	補正なし
現場環境改善費の計上	しない

事業名	基幹水利施設ストックマネジメント事業 矢倉西地区
工事名	R 2 徳耕 ストマネ 矢倉西 排水機場補修工事

項目名	数量	単位	金額	備考
1 工事価格				
2 ・工事原価				
3 ・ ・製作工事原価				
4 純製作費				
5 ・ ・ ・直接製作費	1.000	式		
6 ・ ・ ・間接製作費				
7 ・ ・ ・ ・間接労務費				
8 ・ ・ ・ ・工場管理費				
9 ・ ・据付工事原価				
10 純工事費				
11 ・ ・ ・直接工事費	1.000	式		
12 ・ ・ ・間接工事費				
13 ・ ・ ・ ・共通仮設費				
14 ・ ・ ・ ・ ・運搬費～営繕費等				

事業名	基幹水利施設ストックマネジメント事業 矢倉西地区
工事名	R2 徳耕 ストマネ 矢倉西 排水機場補修工事

項目名	数量	単位	金額	備考
15 現場管理費				
16 据付間接費				
17 . . 設計技術費				
18 . 一般管理費等				
19 機器単体費				
20 処分費等 (直接工事費の内数)				
21 法定福利費概算額(工事価格の内数)				

事業名	基幹水利施設ストックマネジメント事業 矢倉西地区
工事名	R2 徳耕 ストマネ 矢倉西 排水機場補修工事

工 種 名 称	数 量	単 位	金 額	備 考
直接製作費内訳				
直接製作費	1.000	式		
・原動機工	1.000	式		
・主原動機（機関本体関係）	1.000	式		
・シリンダヘッド	1.000	式		
・クランク室	1.000	式		
・ピストン	1.000	式		
・調速機	1.000	式		
・シリンダ側蓋開放用	1.000	式		
・タイミングギア室	1.000	式		
・吸・排気管	1.000	式		
・潤滑油系統	1.000	式		
・潤滑油ポンプ	1.000	式		
・潤滑油濾過器	1.000	式		
・潤滑油オイルパン	1.000	式		
・潤滑油冷却器	1.000	式		

事業名	基幹水利施設ストックマネジメント事業 矢倉西地区
工事名	R2 徳耕 ストマネ 矢倉西 排水機場補修工事

工 種 名 称	数 量	単 位	金 額	備 考
・ 燃料系統	1.000	式		
・ ・ ・ 燃料噴射ポンプ	1.000	式		
・ ・ ・ 燃料濾過器	1.000	式		
・ ・ ・ 燃料弁	1.000	式		
・ ・ ・ 燃料供給ポンプ・配管	1.000	式		
・ 冷却水系統	1.000	式		
・ ・ ・ 内部冷却水ポンプ	1.000	式		
・ 空気始動系	1.000	式		
・ ・ ・ 分配管・塞止弁・操縦弁	1.000	式		
・ ・ ・ 始動弁	1.000	式		
・ 計装機器	1.000	式		
・ ・ ・ ゲージ類 (温度・圧力・回転他)	1.000	式		
・ ・ ・ その他	1.000	式		
・ 工場整備工	1.000	式		
・ ・ ・ 工場整備工	1.000	式		

事業名	基幹水利施設ストックマネジメント事業 矢倉西地区
工事名	R 2 徳耕 ストマネ 矢倉西 排水機場補修工事

工 種 名 称	数 量	単 位	金 額	備 考
直接工事費内訳				
直接工事費	1.000	式		
・ 輸送費	1.000	式		
・ ・ 輸送費	1.000	式		
・ ・ ・ 輸送費	1.000	式		
・ 用排水機修繕工	1.000	式		
・ ・ 主原動機整備工	1.000	式		
・ ・ ・ 主原動機現地整備工	1.000	式		
・ 産業廃棄物処理工	1.000	式		
・ ・ 産業廃棄物処理工 主原動機	1.000	式		
・ ・ ・ 産業廃棄物処理 廃油	1.000	式		
・ ・ ・ 産業廃棄物処理 現地発生品	1.000	式		

事業名	基幹水利施設ストックマネジメント事業 矢倉西地区				
工事名	R2 徳耕 ストマネ 矢倉西 排水機場補修工事				

名称(規格)	数量	単位	単価	金額	備考
直接製作費					
・原動機工	1.000	式			
・ ・主原動機(機関本体関係)	1.000	式			
・ ・ ・ シリンダヘッド	1.000	式			1 式当たり
シリンダーヘッド	6.000	個			単A S単 7号
、 ヘッドガスケット	6.000	枚			単A S単 8号
、 ゴムキャップ	12.000	個			単A S単 9号
、 ヘッドリング	36.000	枚			単A S単 10号
、 プッシュロッド	12.000	個			単A S単 11号
、 合 計					
・ ・ ・ クランク室	1.000	式			1 式当たり
シリンダーライナー	6.000	個			単A S単 12号
、 シリンダーライナーパッキン	6.000	枚			単A S単 13号
、 シリンダーライナーゴムパッキン	12.000	枚			単A S単 14号
、 クランクピンメタル	6.000	個			単A S単 15号
、 連接棒座金	12.000	個			単A S単 16号
、 合 計					

事業名	基幹水利施設ストックマネジメント事業 矢倉西地区
工事名	R2 徳耕 ストマネ 矢倉西 排水機場補修工事

名称(規格)	数量	単位	単価	金額	備考
・・・ピストン	1.000	式			1 式当たり
ピストンリングセット	6.000	組			単A S単 17号
ピストントメワ	12.000	個			単A S単 18号
合 計					
・・・調速機	1.000	式			1 式当たり
ガバナパッキンセット	1.000	式			単A S単 19号
合 計					
・・・シリンダ側蓋開放用	1.000	式			1 式当たり
側蓋パッキン	6.000	枚			単A S単 20号
合 計					
・・・タイミングギア室	1.000	式			1 式当たり
ギヤケースパッキン	1.000	枚			単A S単 21号
蓋パッキン	1.000	枚			単A S単 22号
オイルシール	1.000	個			単A S単 23号

事業名	基幹水利施設ストックマネジメント事業 矢倉西地区				
工事名	R2 徳耕 ストマネ 矢倉西 排水機場補修工事				

名称(規格)	数量	単位	単価	金額	備考
合計					
・・・ 吸・排気管	1.000	式			1 式当たり
排気マニホールダガスケット	6.000	枚			単 A S 単 24号
排気パッキン	3.000	枚			単 A S 単 25号
合計					
・・・ 潤滑油系統	1.000	式			
・・・ 潤滑油ポンプ	1.000	式			1 式当たり
プライミングポンプパッキンセット	1.000	組			単 A S 単 26号
合計					
・・・ 潤滑油濾過器	1.000	式			1 式当たり
潤滑油濾過パッキンセット	1.000	組			単 A S 単 27号
合計					
・・・ 潤滑油オイルパン	1.000	式			1 式当たり
潤滑油	60.000	L			単 A S 単 28号

事業名	基幹水利施設ストックマネジメント事業 矢倉西地区
工事名	R2 徳耕 ストマネ 矢倉西 排水機場補修工事

名称(規格)	数量	単位	単価	金額	備考
合計					
・・・ 潤滑油冷却器	1.000	式			1 式当たり
潤滑油クーラーパッキンセット	1.000	組			単 A S 単 29号
合計					
・・・ 燃料系統	1.000	式			
・・・ 燃料噴射ポンプ	1.000	式			1 式当たり
燃料ポンプ吐出弁	6.000	個			単 A S 単 30号
燃料ポンププランジャー	6.000	個			単 A S 単 31号
燃料ポンプパッキンセット	1.000	組			単 A S 単 32号
合計					
・・・ 燃料濾過器	1.000	式			1 式当たり
燃料濾過器パッキンセット	1.000	組			単 A S 単 33号
合計					
・・・ 燃料弁	1.000	式			1 式当たり

事業名	基幹水利施設ストックマネジメント事業 矢倉西地区				
工事名	R2 徳耕 ストマネ 矢倉西 排水機場補修工事				

名称(規格)	数量	単位	単価	金額	備考
噴射ノズル	6.000	個			単A S単 34号
噴射ノズルケースナットパッキン	6.000	枚			単A S単 35号
スプリング押えパッキン	6.000	枚			単A S単 36号
ノズル調整板	6.000	個			単A S単 37号
合計					
・・・ 燃料供給ポンプ・配管	1.000	組			1 組当たり
銅パッキン	1.000	組			単A S単 38号
合計					
・・ 冷却水系統	1.000	式			
・・・ 内部冷却水ポンプ	1.000	式			1 式当たり
冷却水ポンプメカニクシール	1.000	個			単A S単 39号
冷却水ポンプフェルトパッキン	1.000	個			単A S単 40号
冷却水ポンプパッキン	2.000	枚			単A S単 41号
冷却水ポンプベアリング	2.000	個			単A S単 42号
Vベルト	1.000	本			単A S単 43号
冷却水配管パッキン	1.000	組			単A S単 44号

事業名	基幹水利施設ストックマネジメント事業 矢倉西地区
工事名	R2 徳耕 ストマネ 矢倉西 排水機場補修工事

名称(規格)	数量	単位	単価	金額	備考
合計					
・・空気始動系	1.000	式			
・・・ 分配管・塞止弁・操縦弁	1.000	式			1 式当たり
分配弁取付パッキン	1.000	枚			単 A S 単 45号
分配弁蓋パッキン	1.000	枚			単 A S 単 46号
塞止弁本体	1.000	個			単 A S 単 47号
操縦弁本体	1.000	個			単 A S 単 48号
合計					
・・・ 始動弁	1.000	式			1 式当たり
始動弁パッキン	6.000	枚			単 A S 単 49号
ゴムパッキン	12.000	枚			単 A S 単 50号
始動弁栓パッキン	6.000	枚			単 A S 単 51号
始動用割ピン	6.000	本			単 A S 単 52号
合計					
・・計装機器	1.000	式			

事業名	基幹水利施設ストックマネジメント事業 矢倉西地区
工事名	R2徳耕 ストマネ 矢倉西 排水機場補修工事

名称(規格)	数量	単位	単価	金額	備考
・・・ ゲージ類(温度・圧力・回転他)					1式当たり
冷却水温度計	1.000	式			
潤滑油温度計	6.000	本			単A S単 53号
圧力計	2.000	本			単A S単 54号
計器盤防振ゴム	2.000	個			単A S単 55号
回転計	8.000	個			単A S単 56号
回転計タワミ軸	1.000	個			単A S単 57号
	1.000	本			単A S単 58号
合計					
・・・ その他					1式当たり
配管パッキン	1.000	式			
銅パッキン	1.000	式			単A S単 59号
	1.000	式			単A S単 60号
合計					
・・工場整備工					
・・・ 工場整備工	1.000	式			
工場整備工	1.000	式			1式当たり
ピストン・潤滑油冷却器・燃料噴射ポンプ・燃料弁等	1.000	式			単A T単 1号
間接労務費	1.000	式			単A X単 1号

事業名	基幹水利施設ストックマネジメント事業 矢倉西地区				
工事名	R2 徳耕 ストマネ 矢倉西 排水機場補修工事				

名称(規格)	数量	単位	単価	金額	備考
直接工事費					
・輸送費	1.000	式			
・ ・輸送費	1.000	式			
・ ・ ・輸送費	1.000	式			1 式当たり
工場整備部品 現地～整備工場	1.000	式			単 A
合 計					
・用排水機修繕工	1.000	式			
・ ・主原動機整備工	1.000	式			
・ ・ ・主原動機現地整備工	1.000	式			1 式当たり
撤去・据付工 現地分解整備	1.000	式			単 A T 単 2号
据付間接費	1.000	式			単 A X 単 3号
合 計					
計(1)(直接費対象分)					
計(2)(間接費対象分)					
・産業廃棄物処理工	1.000	式			
・ ・産業廃棄物処理工 主原動機	1.000	式			

事業名	基幹水利施設ストックマネジメント事業 矢倉西地区
工事名	R2 徳耕 ストマネ 矢倉西 排水機場補修工事

コード	名称	数量	単位	単価	金額	備考
	*** S単 - 1号 ***					
	製作工		人		1.000 人	当たり算出
	製作工			基本給時間:8.0 深夜時間:0.0	超勤時間:0.0 週休:補正なし	
	1)労務コード 2)労務単価算定区分					
	製作工		人			
	合計					算出数量 1.000 人
	単価					
	*** S単 - 2号 ***					
	据付工		人		1.000 人	当たり算出
	据付工			基本給時間:8.0 深夜時間:0.0	超勤時間:0.0 週休:補正なし	
	1)労務コード 2)労務単価算定区分					
	据付工		人			
	合計					算出数量 1.000 人
	単価					
	*** S単 - 3号 ***					
	普通作業員		人		1.000 人	当たり算出

事業名	基幹水利施設ストックマネジメント事業 矢倉西地区				
工事名	R2 徳耕 ストマネ 矢倉西 排水機場補修工事				

コード	名称	数量	単位	単価	金額	備考
	普通作業員			基本給時間:8.0 深夜時間:0.0	超勤時間:0.0 週休:補正なし	
	1)労務コード 2)労務単価算定区分					
	普通作業員		人			
	合計					算出数量 1.000 人
	単価					
	*** S単 - 4号 ***					
	廃油処理		L		1.000 各単位	当たり算出
	廃油処理 潤滑油			基本給時間:8.0 深夜時間:0.0	超勤時間:0.0 週休:補正なし	
	1)地域資材単価コード 2)資材規格	潤滑油				
	3)単価の入力					
	廃油処理 潤滑油	1.000	L			
	合計					算出数量 1.000 各単位
	単価					
	*** S単 - 5号 ***					
	スクラップ		ton		1.000 各単位	当たり算出
	スクラップ 故鉄A			基本給時間:8.0 深夜時間:0.0	超勤時間:0.0 週休:補正なし	

事業名	基幹水利施設ストックマネジメント事業 矢倉西地区				
工事名	R2 徳耕 ストマネ 矢倉西 排水機場補修工事				

コード	名称	数量	単位	単価	金額	備考
	1)地域資材単価コード					
	2)資材規格	故銑A				
	3)単価の入力					
	スクラップ 故銑A	1.000	ton			
	合計					算出数量 1.000 各単位
	単価					
	*** S単 - 6号 ***					
	トラック[普通型]		日		1.000 各単位	当たり算出
	トラック[普通型] .2.0t積			基本給時間:8.0 深夜時間:0.0	超勤時間:0.0 週休:補正なし	
	1)機械コード 単位が日のみ					
	2)機械損料算出区分					
	3)運転 1日当たり運転時間(T)					
	4)運転日に対する供用日の割合(YC)					
	5)単価計上区分					
	8)燃料消費量(入力の場合)					
	9)交替制作業補正区分	交替制補正対象外				
	トラック[普通型]		供用日			<損料>
	合計					算出数量 1.000 各単位
	単価		各単位			
	単位					

事業名	基幹水利施設ストックマネジメント事業 矢倉西地区				
工事名	R2 徳耕 ストマネ 矢倉西 排水機場補修工事				

コード	名称	数量	単位	単価	金額	備考
	*** S単 - 7号 ***					
	シリンダーヘッド		個		1.000 各単位	当たり算出
	シリンダーヘッド			基本給時間:8.0 深夜時間:0.0	超勤時間:0.0 週休:補正なし	
	1)基礎データ 2)規格					
	シリンダーヘッド	1.000	個			
	合計					算出数量 1.000 各単位
	単価					
	*** S単 - 8号 ***					
	ヘッドガスケット		枚		1.000 各単位	当たり算出
	ヘッドガスケット			基本給時間:8.0 深夜時間:0.0	超勤時間:0.0 週休:補正なし	
	1)基礎データ 2)規格					
	ヘッドガスケット	1.000	枚			
	合計					算出数量 1.000 各単位
	単価					
	*** S単 - 9号 ***					
	ゴムキャップ		個		1.000 各単位	当たり算出

事業名	基幹水利施設ストックマネジメント事業 矢倉西地区				
工事名	R2 徳耕 ストマネ 矢倉西 排水機場補修工事				

コード	名称	数量	単位	単価	金額	備考
	ゴムキャップ			基本給時間:8.0 深夜時間:0.0	超勤時間:0.0 週休:補正なし	
	1)基礎データコード 2)規格					
	ゴムキャップ	1.000	個			
	合計					算出数量 1.000 各単位
	単価					
	*** S単 - 10号 ***					
	ヘッドリング		枚		1.000 各単位	当たり算出
	ヘッドリング			基本給時間:8.0 深夜時間:0.0	超勤時間:0.0 週休:補正なし	
	1)基礎データコード 2)規格					
	ヘッドリング	1.000	枚			
	合計					算出数量 1.000 各単位
	単価					
	*** S単 - 11号 ***					
	プッシュロッド		個		1.000 各単位	当たり算出
	プッシュロッド			基本給時間:8.0 深夜時間:0.0	超勤時間:0.0 週休:補正なし	
	1)基礎データコード 2)規格					

事業名	基幹水利施設ストックマネジメント事業 矢倉西地区				
工事名	R2 徳耕 ストマネ 矢倉西 排水機場補修工事				

コード	名称	数量	単位	単価	金額	備考
	プッシュロッド	1.000	個			
	合計					算出数量 1.000 各単位
	単価					
	*** S単 - 12号 ***					
	シリンダーライナー		個		1.000 各単位	当たり算出
	シリンダーライナー			基本給時間:8.0 深夜時間:0.0	超勤時間:0.0 週休:補正なし	
	1)基礎デ-タ-コード 2)規格					
	シリンダーライナー	1.000	個			
	合計					算出数量 1.000 各単位
	単価					
	*** S単 - 13号 ***					
	シリンダーライナーパッキン		枚		1.000 各単位	当たり算出
	シリンダーライナーパッキン			基本給時間:8.0 深夜時間:0.0	超勤時間:0.0 週休:補正なし	
	1)基礎デ-タ-コード 2)規格					
	シリンダーライナーパッキン	1.000	枚			
	合計					算出数量 1.000 各単位

事業名	基幹水利施設ストックマネジメント事業 矢倉西地区				
工事名	R2 徳耕 ストマネ 矢倉西 排水機場補修工事				

コード	名称	数量	単位	単価	金額	備考
	単 価					
	*** S単 - 14号 ***					
	シリンダーライナーゴムパッキン		枚		1.000 各単位	当たり算出
	シリンダーライナーゴムパッキン			基本給時間:8.0 深夜時間:0.0	超勤時間:0.0 週休:補正なし	
	1)基礎データ 2)規格					
	シリンダーライナーゴムパッキン	1.000	枚			
	合 計					算出数量 1.000 各単位
	単 価					
	*** S単 - 15号 ***					
	クランクピンメタル		個		1.000 各単位	当たり算出
	クランクピンメタル			基本給時間:8.0 深夜時間:0.0	超勤時間:0.0 週休:補正なし	
	1)基礎データ 2)規格					
	クランクピンメタル	1.000	個			
	合 計					算出数量 1.000 各単位
	単 価					

事業名	基幹水利施設ストックマネジメント事業 矢倉西地区				
工事名	R2 徳耕 ストマネ 矢倉西 排水機場補修工事				

コード	名称	数量	単位	単価	金額	備考
	*** S単 - 16号 ***					
	接続棒座金		個		1.000 各単位	当たり算出
	接続棒座金			基本給時間:8.0 深夜時間:0.0	超勤時間:0.0 週休:補正なし	
	1)基礎データ 2)規格					
	接続棒座金	1.000	個			
	合計					算出数量 1.000 各単位
	単価					
	*** S単 - 17号 ***					
	ピストンリングセット		組		1.000 各単位	当たり算出
	ピストンリングセット			基本給時間:8.0 深夜時間:0.0	超勤時間:0.0 週休:補正なし	
	1)基礎データ 2)規格					
	ピストンリングセット	1.000	組			
	合計					算出数量 1.000 各単位
	単価					
	*** S単 - 18号 ***					
	ピストントメワ		個		1.000 各単位	当たり算出

事業名	基幹水利施設ストックマネジメント事業 矢倉西地区				
工事名	R2 徳耕 ストマネ 矢倉西 排水機場補修工事				

コード	名称	数量	単位	単価	金額	備考
	ピストントメワ			基本給時間:8.0 深夜時間:0.0	超勤時間:0.0 週休:補正なし	
	1)基礎データコード 2)規格					
	ピストントメワ	1.000	個			
	合計					算出数量 1.000 各単位
	単価					
	*** S単 - 19号 ***					
	ガバナパッキンセット		式		1.000 各単位	当たり算出
	ガバナパッキンセット			基本給時間:8.0 深夜時間:0.0	超勤時間:0.0 週休:補正なし	
	1)基礎データコード 2)規格					
	ガバナパッキンセット	1.000	式			
	合計					算出数量 1.000 各単位
	単価					
	*** S単 - 20号 ***					
	側蓋パッキン		枚		1.000 各単位	当たり算出
	側蓋パッキン			基本給時間:8.0 深夜時間:0.0	超勤時間:0.0 週休:補正なし	
	1)基礎データコード 2)規格					

事業名	基幹水利施設ストックマネジメント事業 矢倉西地区				
工事名	R2 徳耕 ストマネ 矢倉西 排水機場補修工事				

コード	名称	数量	単位	単価	金額	備考
	側蓋パッキン	1.000	枚			
	合計					算出数量 1.000 各単位
	単価					
	*** S単 - 21号 ***					
	ギヤケースパッキン		枚		1.000 各単位	当たり算出
	ギヤケースパッキン			基本給時間:8.0 深夜時間:0.0	超勤時間:0.0 週休:補正なし	
	1)基礎データコード 2)規格					
	ギヤケースパッキン	1.000	枚			
	合計					算出数量 1.000 各単位
	単価					
	*** S単 - 22号 ***					
	蓋パッキン		枚		1.000 各単位	当たり算出
	蓋パッキン			基本給時間:8.0 深夜時間:0.0	超勤時間:0.0 週休:補正なし	
	1)基礎データコード 2)規格					
	蓋パッキン	1.000	枚			
	合計					算出数量 1.000 各単位

事業名	基幹水利施設ストックマネジメント事業 矢倉西地区				
工事名	R2 徳耕 ストマネ 矢倉西 排水機場補修工事				

コード	名称	数量	単位	単価	金額	備考
	単 価					
	*** S単 - 23号 ***					
	オイルシール		個		1.000 各単位	当たり算出
	オイルシール			基本給時間:8.0 深夜時間:0.0	超勤時間:0.0 週休:補正なし	
	1)基礎データ 2)規格					
	オイルシール	1.000	個			
	合 計					算出数量 1.000 各単位
	単 価					
	*** S単 - 24号 ***					
	排気マニホールドガスケット		枚		1.000 各単位	当たり算出
	排気マニホールドガスケット			基本給時間:8.0 深夜時間:0.0	超勤時間:0.0 週休:補正なし	
	1)基礎データ 2)規格					
	排気マニホールドガスケット	1.000	枚			
	合 計					算出数量 1.000 各単位
	単 価					

事業名	基幹水利施設ストックマネジメント事業 矢倉西地区				
工事名	R2 徳耕 ストマネ 矢倉西 排水機場補修工事				

コード	名称	数量	単位	単価	金額	備考
	*** S単 - 25号 ***					
	排気パッキン		枚		1.000 各単位	当たり算出
	排気パッキン			基本給時間:8.0 深夜時間:0.0	超勤時間:0.0 週休:補正なし	
	1)基礎データ 2)規格					
	排気パッキン	1.000	枚			
	合計					算出数量 1.000 各単位
	単価					
	*** S単 - 26号 ***					
	プライミングポンプパッキンセット		組		1.000 各単位	当たり算出
	プライミングポンプパッキンセット			基本給時間:8.0 深夜時間:0.0	超勤時間:0.0 週休:補正なし	
	1)基礎データ 2)規格					
	プライミングポンプパッキンセット	1.000	組			
	合計					算出数量 1.000 各単位
	単価					
	*** S単 - 27号 ***					
	潤滑油濾過パッキンセット		組		1.000 各単位	当たり算出

事業名	基幹水利施設ストックマネジメント事業 矢倉西地区
工事名	R 2 徳耕 ストマネ 矢倉西 排水機場補修工事

コード	名称	数量	単位	単価	金額	備考
	潤滑油濾過パッキンセット			基本給時間:8.0 深夜時間:0.0	超勤時間:0.0 週休:補正なし	
	1)基礎データ 2)規格					
	潤滑油濾過パッキンセット	1.000	組			
	合計					算出数量 1.000 各単位
	単価					
	*** S単 - 28号 ***					
	潤滑油		L		1.000 各単位	当たり算出
	潤滑油			基本給時間:8.0 深夜時間:0.0	超勤時間:0.0 週休:補正なし	
	1)基礎データ 2)規格					
	潤滑油	1.000	L			
	合計					算出数量 1.000 各単位
	単価					
	*** S単 - 29号 ***					
	潤滑油クーラーパッキンセット		組		1.000 各単位	当たり算出
	潤滑油クーラーパッキンセット			基本給時間:8.0 深夜時間:0.0	超勤時間:0.0 週休:補正なし	
	1)基礎データ 2)規格					

事業名	基幹水利施設ストックマネジメント事業 矢倉西地区				
工事名	R2 徳耕 ストマネ 矢倉西 排水機場補修工事				

コード	名称	数量	単位	単価	金額	備考
	潤滑油クーラーパッキンセット	1.000	組			
	合計					算出数量 1.000 各単位
	単価					
	*** S単 - 30号 ***					
	燃料ポンプ吐出弁		個		1.000 各単位	当たり算出
	燃料ポンプ吐出弁			基本給時間:8.0 深夜時間:0.0	超勤時間:0.0 週休:補正なし	
	1)基礎データ 2)規格					
	燃料ポンプ吐出弁	1.000	個			
	合計					算出数量 1.000 各単位
	単価					
	*** S単 - 31号 ***					
	燃料ポンププランジャー		個		1.000 各単位	当たり算出
	燃料ポンププランジャー			基本給時間:8.0 深夜時間:0.0	超勤時間:0.0 週休:補正なし	
	1)基礎データ 2)規格					
	燃料ポンププランジャー	1.000	個			
	合計					算出数量 1.000 各単位

事業名	基幹水利施設ストックマネジメント事業 矢倉西地区				
工事名	R2 徳耕 ストマネ 矢倉西 排水機場補修工事				

コード	名称	数量	単位	単価	金額	備考
	単 価					
	*** S単 - 32号 ***					
	燃料ポンプパッキンセット		組		1.000 各単位	当たり算出
	燃料ポンプパッキンセット			基本給時間:8.0 深夜時間:0.0	超勤時間:0.0 週休:補正なし	
	1)基礎データ 2)規格					
	燃料ポンプパッキンセット	1.000	組			
	合 計					算出数量 1.000 各単位
	単 価					
	*** S単 - 33号 ***					
	燃料濾過器パッキンセット		組		1.000 各単位	当たり算出
	燃料濾過器パッキンセット			基本給時間:8.0 深夜時間:0.0	超勤時間:0.0 週休:補正なし	
	1)基礎データ 2)規格					
	燃料濾過器パッキンセット	1.000	組			
	合 計					算出数量 1.000 各単位
	単 価					

事業名	基幹水利施設ストックマネジメント事業 矢倉西地区				
工事名	R2 徳耕 ストマネ 矢倉西 排水機場補修工事				

コード	名称	数量	単位	単価	金額	備考
	*** S単 - 34号 ***					
	噴射ノズル		個		1.000 各単位	当たり算出
	噴射ノズル			基本給時間:8.0 深夜時間:0.0	超勤時間:0.0 週休:補正なし	
	1)基礎データ 2)規格					
	噴射ノズル	1.000	個			
	合計					算出数量 1.000 各単位
	単価					
	*** S単 - 35号 ***					
	噴射ノズルケースナットパッキン		枚		1.000 各単位	当たり算出
	噴射ノズルケースナットパッキン			基本給時間:8.0 深夜時間:0.0	超勤時間:0.0 週休:補正なし	
	1)基礎データ 2)規格					
	噴射ノズルケースナットパッキン	1.000	枚			
	合計					算出数量 1.000 各単位
	単価					
	*** S単 - 36号 ***					
	スプリング押えパッキン		枚		1.000 各単位	当たり算出

事業名	基幹水利施設ストックマネジメント事業 矢倉西地区
工事名	R2 徳耕 ストマネ 矢倉西 排水機場補修工事

コード	名称	数量	単位	単価	金額	備考
	スプリング押えパッキン			基本給時間:8.0 深夜時間:0.0	超勤時間:0.0 週休:補正なし	
	1)基礎データコード 2)規格					
	スプリング押えパッキン	1.000	枚			
	合計					算出数量 1.000 各単位
	単価					
	*** S単 - 37号 ***					
	ノズル調整板		個		1.000 各単位	当たり算出
	ノズル調整板			基本給時間:8.0 深夜時間:0.0	超勤時間:0.0 週休:補正なし	
	1)基礎データコード 2)規格					
	ノズル調整板	1.000	個			
	合計					算出数量 1.000 各単位
	単価					
	*** S単 - 38号 ***					
	銅パッキン		組		1.000 各単位	当たり算出
	銅パッキン			基本給時間:8.0 深夜時間:0.0	超勤時間:0.0 週休:補正なし	
	1)基礎データコード 2)規格					

事業名	基幹水利施設ストックマネジメント事業 矢倉西地区				
工事名	R2 徳耕 ストマネ 矢倉西 排水機場補修工事				

コード	名称	数量	単位	単価	金額	備考
	銅パッキン	1.000	組			
	合計					算出数量 1.000 各単位
	単価					
	*** S単 - 39号 ***					
	冷却水ポンプメカニクシール		個		1.000 各単位	当たり算出
	冷却水ポンプメカニクシール			基本給時間:8.0 深夜時間:0.0	超勤時間:0.0 週休:補正なし	
	1)基礎データ 2)規格					
	冷却水ポンプメカニクシール	1.000	個			
	合計					算出数量 1.000 各単位
	単価					
	*** S単 - 40号 ***					
	冷却水ポンプフェルトパッキン		個		1.000 各単位	当たり算出
	冷却水ポンプフェルトパッキン			基本給時間:8.0 深夜時間:0.0	超勤時間:0.0 週休:補正なし	
	1)基礎データ 2)規格					
	冷却水ポンプフェルトパッキン	1.000	個			
	合計					算出数量 1.000 各単位

事業名	基幹水利施設ストックマネジメント事業 矢倉西地区				
工事名	R2 徳耕 ストマネ 矢倉西 排水機場補修工事				

コード	名称	数量	単位	単価	金額	備考
	単 価					
	*** S単 - 41号 ***					
	冷却水ポンプパッキン		枚		1.000 各単位	当たり算出
	冷却水ポンプパッキン			基本給時間:8.0 深夜時間:0.0	超勤時間:0.0 週休:補正なし	
	1)基礎データ 2)規格					
	冷却水ポンプパッキン	1.000	枚			
	合 計					算出数量 1.000 各単位
	単 価					
	*** S単 - 42号 ***					
	冷却水ポンプベアリング		個		1.000 各単位	当たり算出
	冷却水ポンプベアリング			基本給時間:8.0 深夜時間:0.0	超勤時間:0.0 週休:補正なし	
	1)基礎データ 2)規格					
	冷却水ポンプベアリング	1.000	個			
	合 計					算出数量 1.000 各単位
	単 価					

事業名	基幹水利施設ストックマネジメント事業 矢倉西地区				
工事名	R2 徳耕 ストマネ 矢倉西 排水機場補修工事				

コード	名称	数量	単位	単価	金額	備考
	*** S単 - 43号 ***					
	Vベルト		本		1.000 各単位	当たり算出
	Vベルト			基本給時間:8.0 深夜時間:0.0	超勤時間:0.0 週休:補正なし	
	1)基礎データ 2)規格					
	Vベルト	1.000	本			
	合計					算出数量 1.000 各単位
	単価					
	*** S単 - 44号 ***					
	冷却水配管パッキン		組		1.000 各単位	当たり算出
	冷却水配管パッキン			基本給時間:8.0 深夜時間:0.0	超勤時間:0.0 週休:補正なし	
	1)基礎データ 2)規格					
	冷却水配管パッキン	1.000	組			
	合計					算出数量 1.000 各単位
	単価					
	*** S単 - 45号 ***					
	分配弁取付パッキン		枚		1.000 各単位	当たり算出

事業名	基幹水利施設ストックマネジメント事業 矢倉西地区
工事名	R2 徳耕 ストマネ 矢倉西 排水機場補修工事

コード	名称	数量	単位	単価	金額	備考
	分配弁取付パッキン			基本給時間:8.0 深夜時間:0.0	超勤時間:0.0 週休:補正なし	
	1)基礎データ-コード 2)規格					
	分配弁取付パッキン	1.000	枚			
	合計					算出数量 1.000 各単位
	単価					
	*** S単 - 46号 ***					
	分配弁蓋パッキン		枚		1.000 各単位	当たり算出
	分配弁蓋パッキン			基本給時間:8.0 深夜時間:0.0	超勤時間:0.0 週休:補正なし	
	1)基礎データ-コード 2)規格					
	分配弁蓋パッキン	1.000	枚			
	合計					算出数量 1.000 各単位
	単価					
	*** S単 - 47号 ***					
	塞止弁本体		個		1.000 各単位	当たり算出
	塞止弁本体			基本給時間:8.0 深夜時間:0.0	超勤時間:0.0 週休:補正なし	
	1)基礎データ-コード 2)規格					

事業名	基幹水利施設ストックマネジメント事業 矢倉西地区				
工事名	R2 徳耕 ストマネ 矢倉西 排水機場補修工事				

コード	名称	数量	単位	単価	金額	備考
	塞止弁本体	1.000	個			
	合計					算出数量 1.000 各単位
	単価					
	*** S単 - 48号 ***					
	操縦弁本体		個		1.000 各単位	当たり算出
	操縦弁本体			基本給時間:8.0 深夜時間:0.0	超勤時間:0.0 週休:補正なし	
	1)基礎データコード 2)規格					
	操縦弁本体	1.000	個			
	合計					算出数量 1.000 各単位
	単価					
	*** S単 - 49号 ***					
	始動弁パッキン		枚		1.000 各単位	当たり算出
	始動弁パッキン			基本給時間:8.0 深夜時間:0.0	超勤時間:0.0 週休:補正なし	
	1)基礎データコード 2)規格					
	始動弁パッキン	1.000	枚			
	合計					算出数量 1.000 各単位

事業名	基幹水利施設ストックマネジメント事業 矢倉西地区				
工事名	R2 徳耕 ストマネ 矢倉西 排水機場補修工事				

コード	名称	数量	単位	単価	金額	備考
	単 価					
	*** S単 - 50号 ***					
	ゴムパッキン		枚		1.000 各単位	当たり算出
	ゴムパッキン			基本給時間:8.0 深夜時間:0.0	超勤時間:0.0 週休:補正なし	
	1)基礎データ 2)規格					
	ゴムパッキン	1.000	枚			
	合 計					算出数量 1.000 各単位
	単 価					
	*** S単 - 51号 ***					
	始動弁栓パッキン		枚		1.000 各単位	当たり算出
	始動弁栓パッキン			基本給時間:8.0 深夜時間:0.0	超勤時間:0.0 週休:補正なし	
	1)基礎データ 2)規格					
	始動弁栓パッキン	1.000	枚			
	合 計					算出数量 1.000 各単位
	単 価					

事業名	基幹水利施設ストックマネジメント事業 矢倉西地区				
工事名	R2 徳耕 ストマネ 矢倉西 排水機場補修工事				

コード	名称	数量	単位	単価	金額	備考
	*** S単 - 52号 ***					
	始動用割ピン		本		1.000 各単位	当たり算出
	始動用割ピン			基本給時間:8.0 深夜時間:0.0	超勤時間:0.0 週休:補正なし	
	1)基礎データ 2)規格					
	始動用割ピン	1.000	本			
	合計					算出数量 1.000 各単位
	単価					
	*** S単 - 53号 ***					
	冷却水温度計		本		1.000 各単位	当たり算出
	冷却水温度計			基本給時間:8.0 深夜時間:0.0	超勤時間:0.0 週休:補正なし	
	1)基礎データ 2)規格					
	冷却水温度計	1.000	本			
	合計					算出数量 1.000 各単位
	単価					
	*** S単 - 54号 ***					
	潤滑油温度計		本		1.000 各単位	当たり算出

事業名	基幹水利施設ストックマネジメント事業 矢倉西地区				
工事名	R 2 徳耕 ストマネ 矢倉西 排水機場補修工事				

コード	名称	数量	単位	単 価	金 額	備 考
	潤滑油温度計			基本給時間:8.0 深夜時間:0.0	超勤時間:0.0 週休:補正なし	
	1)基礎データ-コード 2)規格					
	潤滑油温度計	1.000	本			
	合 計					算出数量 1.000 各単位
	単 価					
	*** S単 - 55号 ***					
	圧力計		個		1.000 各単位	当たり算出
	圧力計			基本給時間:8.0 深夜時間:0.0	超勤時間:0.0 週休:補正なし	
	1)基礎データ-コード 2)規格					
	圧力計	1.000	個			
	合 計					算出数量 1.000 各単位
	単 価					
	*** S単 - 56号 ***					
	計器盤防振ゴム		個		1.000 各単位	当たり算出
	計器盤防振ゴム			基本給時間:8.0 深夜時間:0.0	超勤時間:0.0 週休:補正なし	
	1)基礎データ-コード 2)規格					

事業名	基幹水利施設ストックマネジメント事業 矢倉西地区				
工事名	R2 徳耕 ストマネ 矢倉西 排水機場補修工事				

コード	名称	数量	単位	単価	金額	備考
	計器盤防振ゴム	1.000	個			
	合計					算出数量 1.000 各単位
	単価					
	*** S単 - 57号 ***					
	回転計		個		1.000 各単位	当たり算出
	回転計			基本給時間:8.0 深夜時間:0.0	超勤時間:0.0 週休:補正なし	
	1)基礎データコード 2)規格					
	回転計	1.000	個			
	合計					算出数量 1.000 各単位
	単価					
	*** S単 - 58号 ***					
	回転計タワミ軸		本		1.000 各単位	当たり算出
	回転計タワミ軸			基本給時間:8.0 深夜時間:0.0	超勤時間:0.0 週休:補正なし	
	1)基礎データコード 2)規格					
	回転計タワミ軸	1.000	本			
	合計					算出数量 1.000 各単位

事業名	基幹水利施設ストックマネジメント事業 矢倉西地区				
工事名	R2 徳耕 ストマネ 矢倉西 排水機場補修工事				

コード	名称	数量	単位	単価	金額	備考
	単 価					
	*** S単 - 59号 ***					
	配管パッキン		式		1.000 各単位	当たり算出
	配管パッキン			基本給時間:8.0 深夜時間:0.0	超勤時間:0.0 週休:補正なし	
	1)基礎データ 2)規格					
	配管パッキン	1.000	式			
	合 計					算出数量 1.000 各単位
	単 価					
	*** S単 - 60号 ***					
	銅パッキン		式		1.000 各単位	当たり算出
	銅パッキン			基本給時間:8.0 深夜時間:0.0	超勤時間:0.0 週休:補正なし	
	1)基礎データ 2)規格					
	銅パッキン	1.000	式			
	合 計					算出数量 1.000 各単位
	単 価					

事業名	基幹水利施設ストックマネジメント事業 矢倉西地区				
工事名	R2 徳耕 ストマネ 矢倉西 排水機場補修工事				

コード	名称	数量	単位	単価	金額	備考
	*** X単 - 1号 ***					
	間接労務費		式		1.000	式 当たり算出
	間接労務費			基本給時間:8.0 深夜時間:0.0	超勤時間:0.0 週休:補正なし	
	1)工種区分	用排水ポンプ設備				
	2)間接労務费率(Y)(%)					
	3)工種区分の名称					
	4)製作工金額小計(円)					
	間接労務費			0.900	式	
	合計					算出数量 1.000 式
	単価					
	*** X単 - 2号 ***					
	工場管理費		式		1.000	式 当たり算出
	工場管理費			基本給時間:8.0 深夜時間:0.0	超勤時間:0.0 週休:補正なし	
	1)工種区分	用排水ポンプ設備				
	2)工場管理费率(Y)(%)	35.000%				
	3)工種区分の名称					
	4)工場管理費対象金額小計(円)					
	工場管理費			0.350	式	
	合計					算出数量 1.000 式
	単価		式			

事業名	基幹水利施設ストックマネジメント事業 矢倉西地区
工事名	R2 徳耕 ストマネ 矢倉西 排水機場補修工事

コード	名称(規格)	数量	単位	単価	金額	備考
	*** T単 - 1号 ***					
	工場整備工		式		1.000 式	当たり算出
	ピストン・潤滑油冷却器・燃料噴射ポンプ・燃料弁等 製作工		人			S単 1号 算出数量 1.000 式
	合計					
	単価		式			
	*** T単 - 2号 ***					
	撤去・据付工		式		1.000 式	当たり算出
	現地分解整備 据付工		人			S単 2号
	普通作業員		人			S単 3号 算出数量 1.000 式
	合計					
	単価		式			

事業名	基幹水利施設ストックマネジメント事業 矢倉西地区
工事名	R2徳耕 ストマネ 矢倉西 排水機場補修工事

コード	名称(規格)	数量	単位	単価	金額	備考
K96001	シリンダーヘッド		個	1,080,000		S単 7号
K96002	ヘッドガスケット		枚	8,100		S単 8号
K96003	ゴムキャップ		個	1,840		S単 9号
K96004	ヘッドオリング		枚	320		S単 10号
K96005	プッシュロッド		個	47,000		S単 11号
K96006	シリンダーライナー		個	355,000		S単 12号
K96007	シリンダーライナーパッキン		枚	7,430		S単 13号
K96008	シリンダーライナーゴムパッキン		枚	2,050		S単 14号
K96009	クランクピンメタル		個	46,700		S単 15号
K96010	連接棒座金		個	958		S単 16号
K96011	ピストンリングセット		組	46,800		S単 17号
K96012	ピストントメワ		個	406		S単 18号
K96013	ガバナパッキンセット		式	71,900		S単 19号
K96014	側蓋パッキン		枚	3,090		S単 20号
K96015	ギヤケースパッキン		枚	1,440		S単 21号
K96016	蓋パッキン		枚	5,510		S単 22号
K96017	オイルシール		個	1,500		S単 23号
K96018	排気マニホールドガスケット		枚	5,560		S単 24号

事業名	基幹水利施設ストックマネジメント事業 矢倉西地区
工事名	R 2 徳耕 ストマネ 矢倉西 排水機場補修工事

コード	名称(規格)	数量	単位	単価	金額	備考
K96019	排気パッキン		枚	11,900		S単 25号
K96020	プライミングポンプパッキンセット		組	4,260		S単 26号
K96021	潤滑油濾過パッキンセット		組	10,400		S単 27号
K96022	潤滑油		L	1,660		S単 28号
K96023	潤滑油クーラーパッキンセット		組	6,830		S単 29号
K96024	燃料ポンプ吐出弁		個	18,600		S単 30号
K96025	燃料ポンプブランジャー		個	46,800		S単 31号
K96026	燃料ポンプパッキンセット		組	115,000		S単 32号
K96027	燃料濾過器パッキンセット		組	9,330		S単 33号
K96028	噴射ノズル		個	14,400		S単 34号
K96029	噴射ノズルケースナットパッキン		枚	811		S単 35号
K96030	スプリング押えパッキン		枚	513		S単 36号
K96031	ノズル調整板		個	413		S単 37号
K96032	銅パッキン		組	41,700		S単 38号
K96033	冷却水ポンプメカニクシール		個	16,800		S単 39号
K96034	冷却水ポンプフェルトパッキン		個	860		S単 40号
K96035	冷却水ポンプパッキン		枚	1,730		S単 41号
K96036	冷却水ポンプベアリング		個	2,750		S単 42号

事業名	基幹水利施設ストックマネジメント事業 矢倉西地区		
工事名	R 2 徳耕 ストマネ 矢倉西 排水機場補修工事		

コード	名称(規格)	数量	単位	単価	金額	備考
K96037	Vベルト		本	7,500		S単 43号
K96038	冷却水配管パッキン		組	72,700		S単 44号
K96039	分配弁取付パッキン		枚	1,160		S単 45号
K96040	分配弁蓋パッキン		枚	508		S単 46号
K96041	塞止弁本体		個	122,000		S単 47号
K96042	操縦弁本体		個	198,000		S単 48号
K96043	始動弁パッキン		枚	635		S単 49号
K96044	ゴムパッキン		枚	210		S単 50号
K96045	始動弁栓パッキン		枚	206		S単 51号
K96046	始動用割ピン		本	210		S単 52号
K96047	冷却水温度計		本	20,100		S単 53号
K96048	潤滑油温度計		本	20,400		S単 54号
K96049	圧力計		個	18,300		S単 55号
K96050	計器盤防振ゴム		個	3,450		S単 56号
K96051	回転計		個	158,000		S単 57号
K96052	回転計タワミ軸		本	17,400		S単 58号
K96053	配管パッキン		式	91,900		S単 59号
K96054	銅パッキン		式	86,900		S単 60号

主原動機 交換部品表

品名	材質・規格	単位	使用数量	部品番号	備考
1. 1号主原動機					
直接製作費					
機器単体費					
機関本体関係					
シリンダヘッド	シリンダーヘッド	個	6	1	
	ヘッドガスケット	枚	6	2	
	ゴムキャップ	個	12	3	
	ヘッドリング	枚	36	4	
	プッシュロッド	個	12	5	
クランク室	シリンダーライナー	個	6	6	
	シリンダーライナーパッキン	枚	6	7	
	シリンダーライナーゴムパッキン	枚	12	8	
	クランクピンメタル	個	6	9	
	連接棒座金	個	12	10	
ピストン	ピストン	組	6	11	工場持ち帰り整備
	ピストンリングセット	組	6	12	工場持ち帰り整備(部品交換)
	ピストントメワ	組	12	12	工場持ち帰り整備(部品交換)
調速機	ガバナパッキンセット	式	1	13	
シリンダ側蓋開放用	側蓋パッキン	枚	6	14	
タイミングギア室	ギヤケースパッキン	枚	1	15	
	蓋パッキン	枚	1	16	
	オイルシール	個	1	17	
吸・排気管	排気マニホールドガスケット	枚	6	18	
	排気パッキン	枚	3	19	
潤滑油系統					
潤滑油ポンプ	プライミングポンプパッキンセット	組	1	20	
潤滑油濾過器	潤滑油濾過器パッキンセット	組	1	21	
機関オイルパン	潤滑油	L	60	22	
潤滑油冷却器	潤滑油クーラーパッキンセット	組	1	23	工場持ち帰り整備(部品交換)
燃料系統					
燃料噴射ポンプ	燃料ポンプ吐出弁	個	6	24	工場持ち帰り整備(部品交換)

主原動機 交換部品表

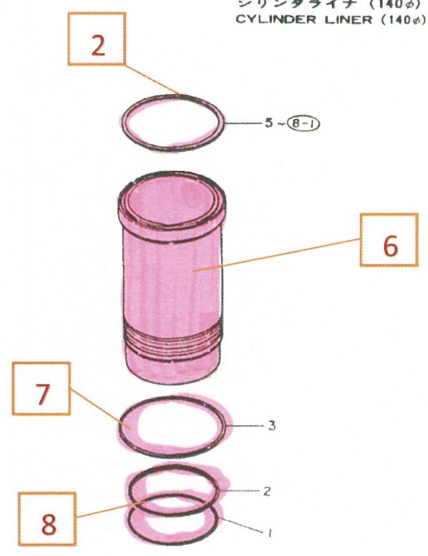
品名	材質・規格	単位	使用数量	部品番号	備考
燃料系統					
燃料噴射ポンプ	燃料ポンププランジャー	個	6	25	工場持ち帰り整備(部品交換)
	燃料ポンプパッキンセット	組	1	26	工場持ち帰り整備(部品交換)
燃料濾過器	燃料濾過器パッキンセット	組	1	27	
燃料弁	噴射ノズル	個	6	28	工場持ち帰り整備(部品交換)
	噴射ノズルケースナットパッキン	枚	6	29	工場持ち帰り整備(部品交換)
	スプリング押えパッキン	枚	6	30	工場持ち帰り整備(部品交換)
	ノズル調整板	個	6	31	工場持ち帰り整備(部品交換)
高圧管	燃料高圧管	本	6	-	工場持ち帰り整備
燃料供給ポンプ・配管	銅パッキン	組	1	32	
冷却水系統					
内部冷却水ポンプ	冷却水ポンプメカニカルシール	個	1	33	
	冷却水ポンプフェルトパッキン	個	1	34	
	冷却水ポンプパッキン	枚	2	35	
	冷却水ポンプベアリング	個	2	36	
	Vベルト	本	1	37	
	冷却水配管パッキン	組	1	38	
空気始動系統					
分配弁・塞止弁・操縦弁	分配弁取付パッキン	枚	1	39	
	分配弁蓋パッキン	枚	1	40	
	塞止弁本体	個	1	41	
	操縦弁本体	個	1	42	
始動弁	始動弁パッキン	枚	6	43	
	ゴムパッキン	枚	12	44	
	始動弁栓パッキン	枚	6	45	
	始動用割ピン	本	6	46	
計装機器					
ゲージ類(温度・圧力・回転他)	冷却水温度計	本	6	47	
	潤滑油温度計	本	2	48	
	圧力計	個	2	49	
	計器盤防振ゴム	個	8	50	

主原動機 交換部品表

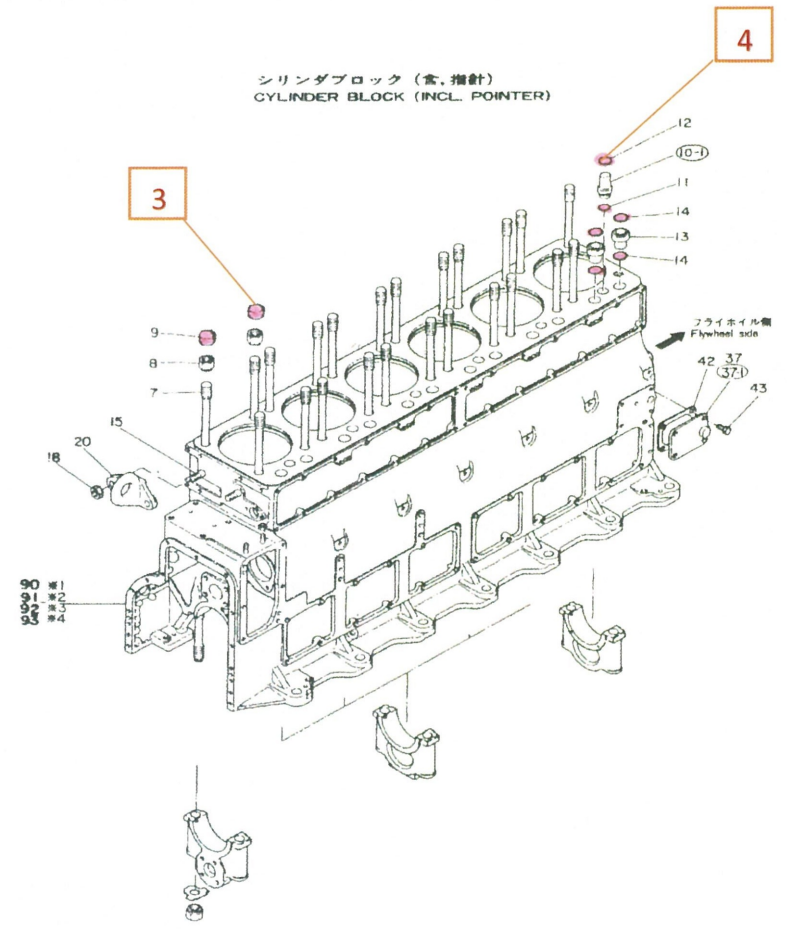
品名	材質・規格	単位	使用数量	部品番号	備考
計装機器					
	回転計	個	1	51	
	回転計タワミ軸	本	1	52	
その他	配管パッキン	式	1	53	
	銅パッキン	式	1	54	

(参考図)

シリンダライナ (140φ)
CYLINDER LINER (140φ)

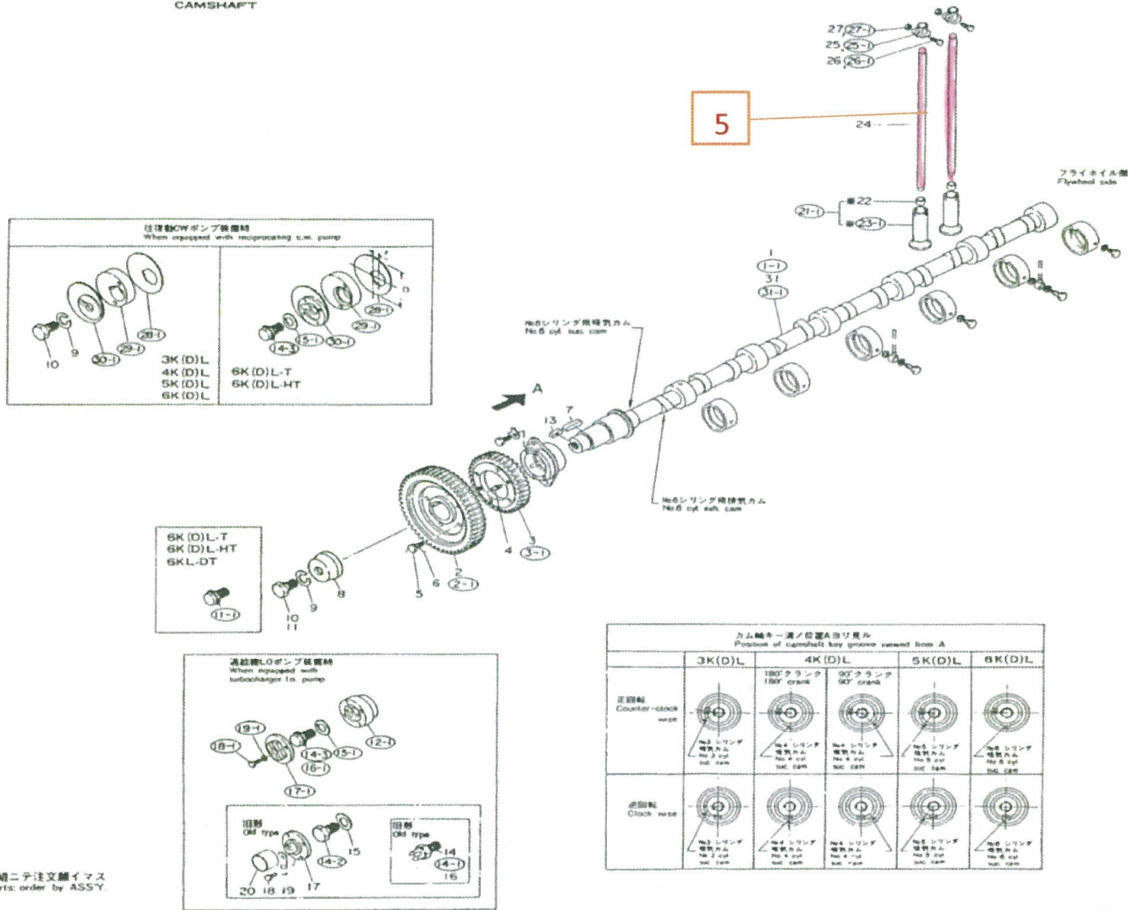


シリンダブロック (含, 指針)
CYLINDER BLOCK (INCL. POINTER)



カム軸・非駆動
CAMSHAFT

(参考図)



カム軸キ一溝ノ位置Aヨリ見る
Position of camshaft key grooves viewed from A

	3K(D)L	4K(D)L	5K(D)L	6K(D)L
正回転 Counter-clock weep				
逆回転 Clock weep				

180°クランク
180° crank

90°クランク
90° crank

№3シリンダ用噴霧カム
No.3 cyl. spr. cam

№4シリンダ用掃気カム
No.4 cyl. inh. cam

№5シリンダ用噴霧カム
No.5 cyl. spr. cam

№6シリンダ用掃気カム
No.6 cyl. inh. cam

※印厚島ハ仕組ニテ注文願イマス
※-Marked parts: order by ASSY.

(参考図)

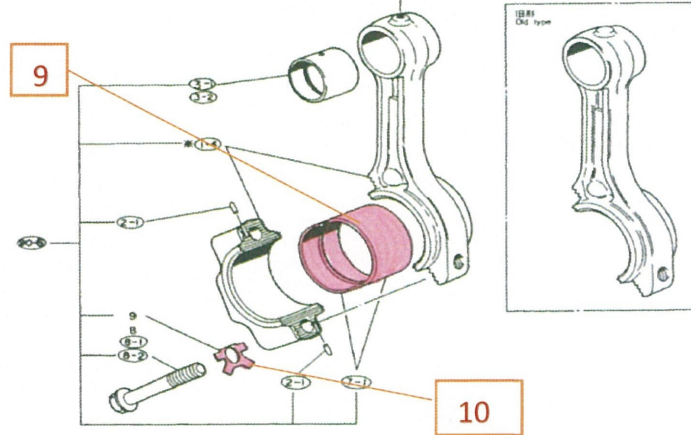
連棒機 CONNECTING ROD

連棒機仕様の図4が販売されている場合
シタアリマシテ、機體形式ニヨリ組立
テ異同ナラズ。
Refer No. 4 included in connecting rod assy
and Refer No. 3 packed together. So
replace & use according to Eng. type.



強制給油機用
For the engine with
carburettor

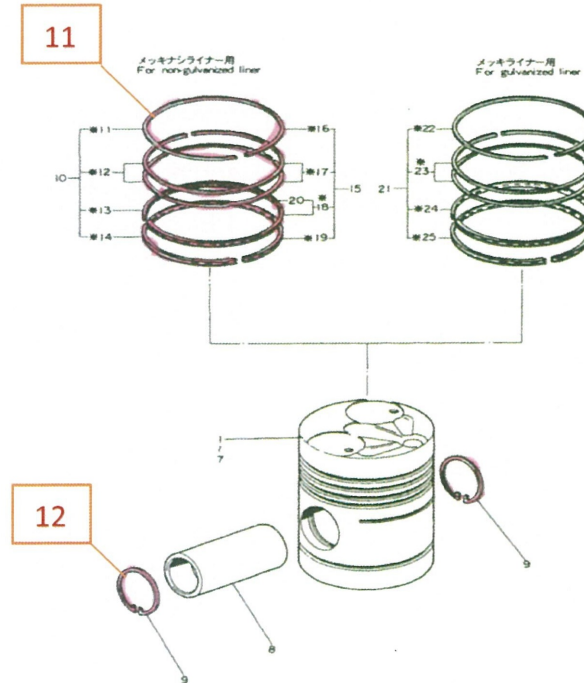
自然吸気機用
For natural aspirated
engine



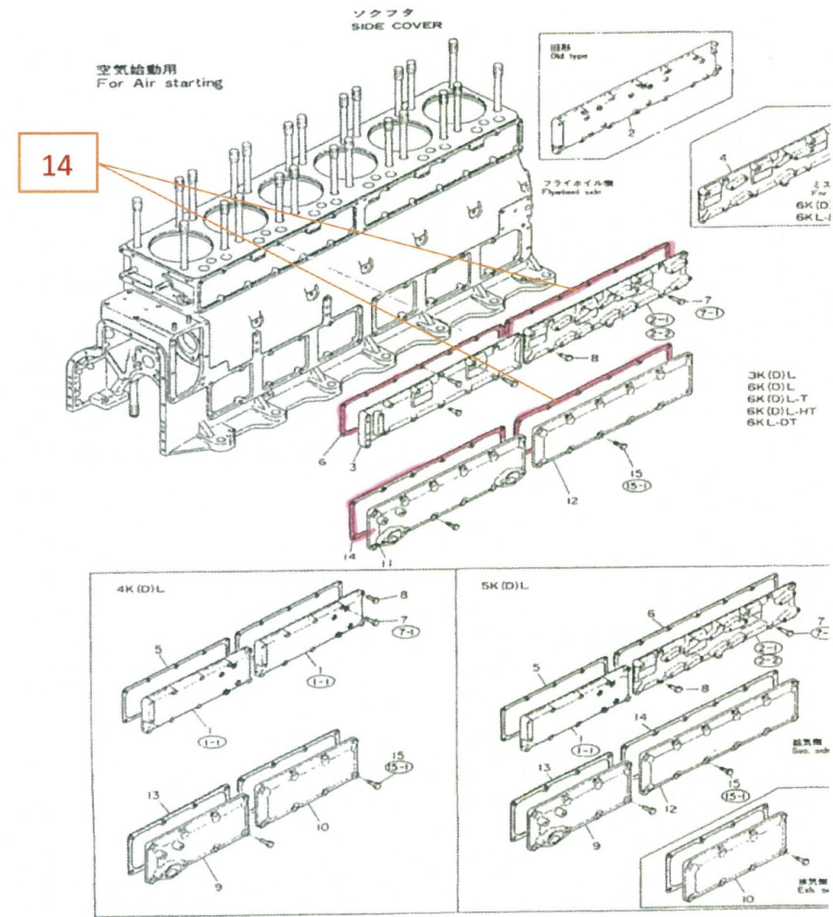
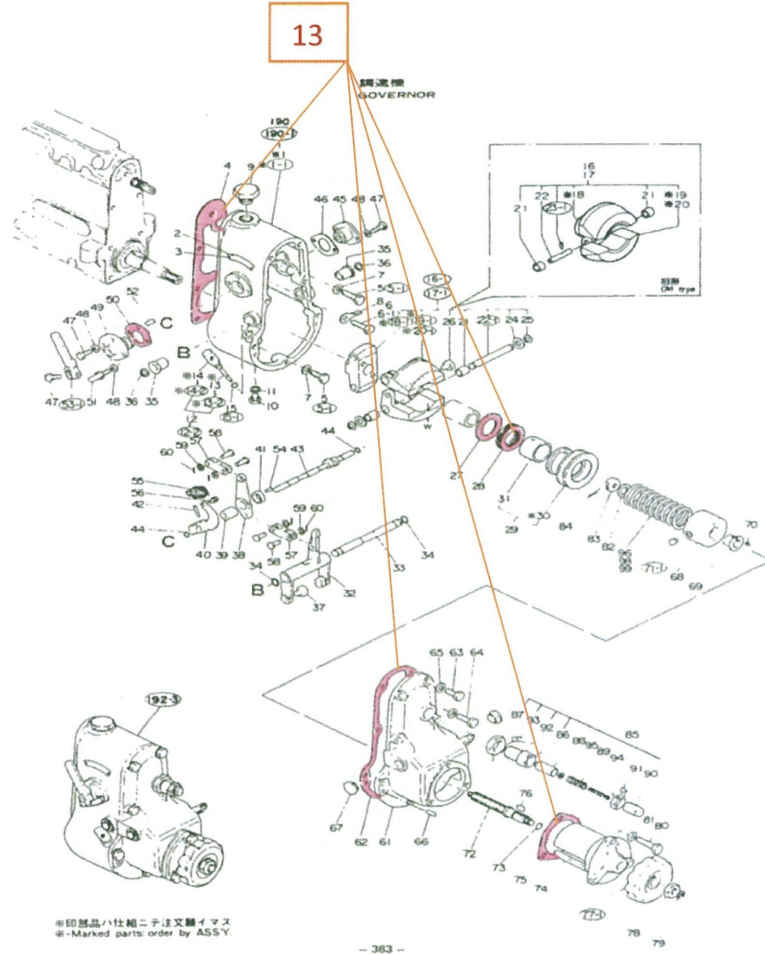
※印部品は仕組にて注文願います
※-Marked parts: order by ASSY.

ピストン (140ccライナー用) PISTON (FOR CYL. LINER 140 cc)

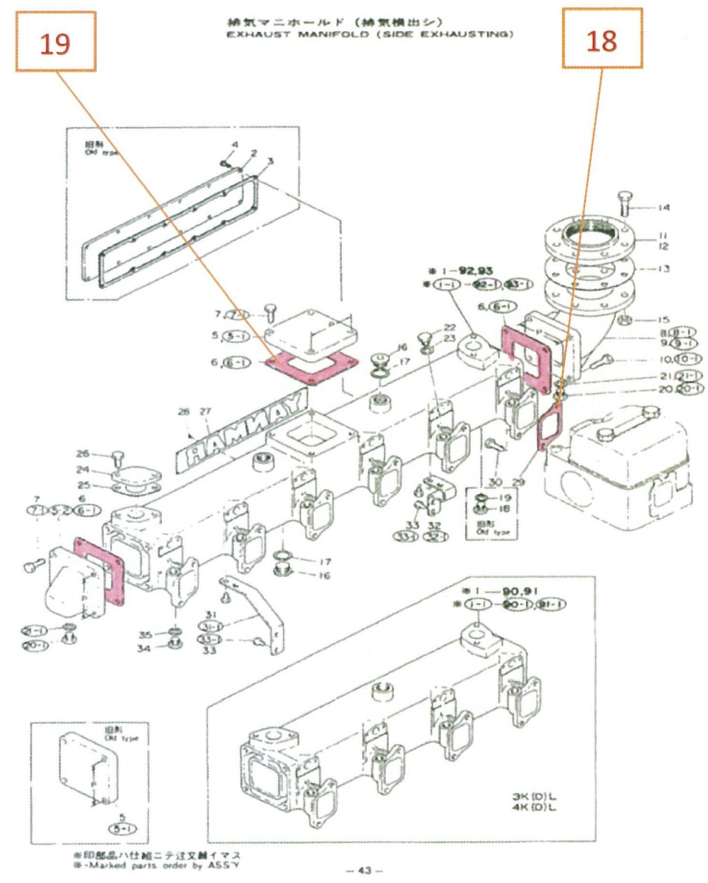
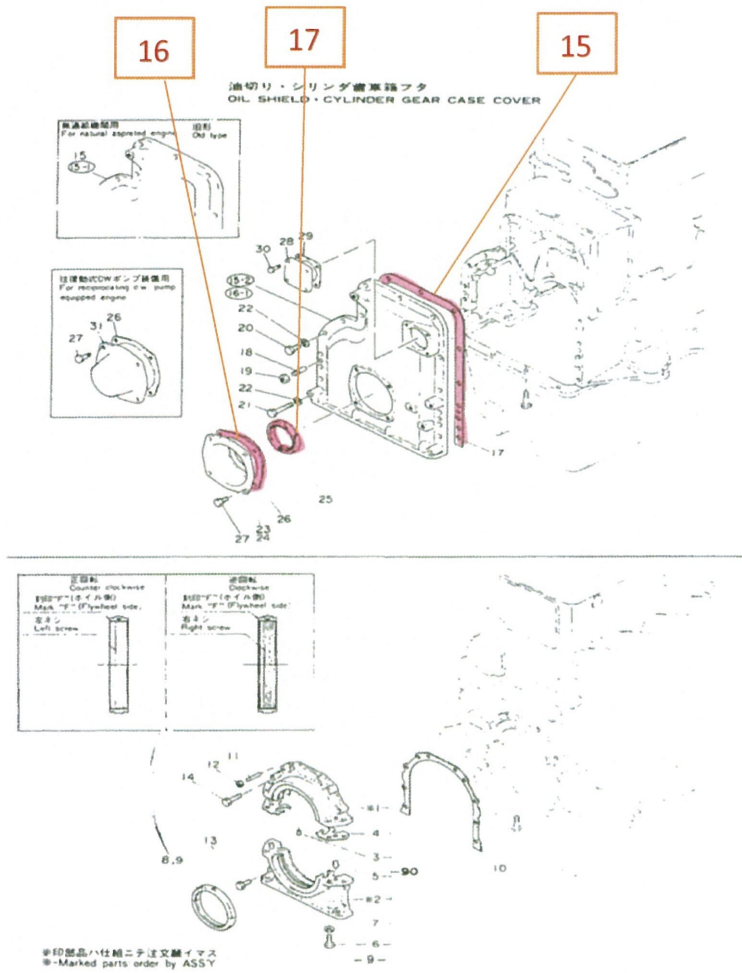
P126,127ライナー・ピストン設置手順下頁
Refer to the table of liner and piston in page 126,127



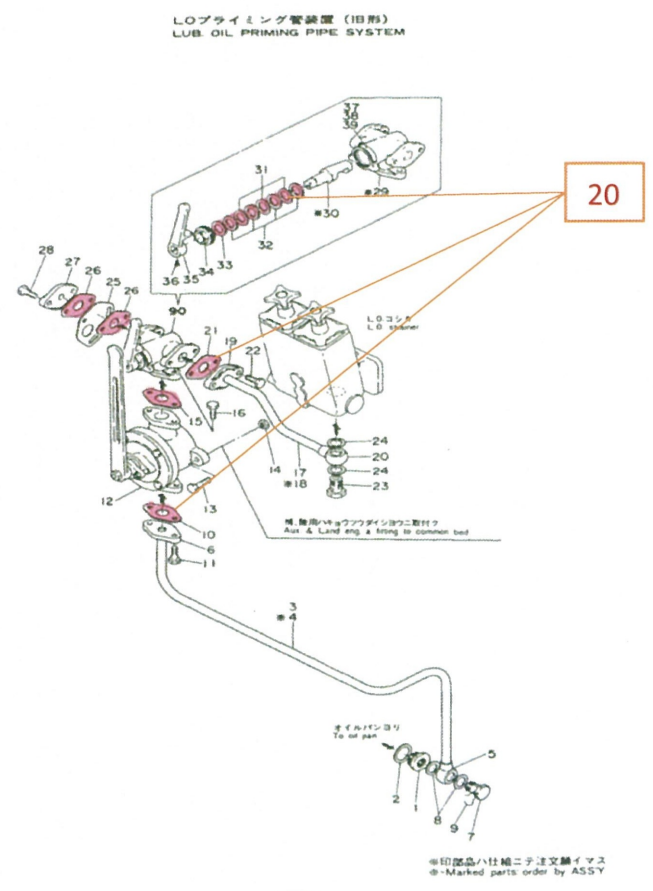
(参考図)



(参考図)



(参考図)



平成 年 月 日

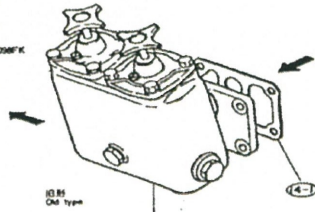
ヤマハ産業株式会社

製品試 験 表

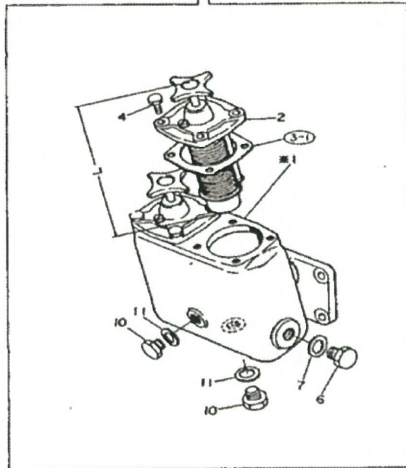
品 名		ヤマハマリンスーパーオイル
A P I サービス分類		C D 級
S A E 粘度分類		30
比 重 15/4℃		0.8911
色 (A S T M)		—
引 火 点 ℃		258
粘 度	-18℃ (CP)	—
	40℃ (cSt)	96.86
	100℃ (cSt)	11.02
粘 度 指 数		98
流 動 点 ℃		25
全 酸 化 mgkOH/g		1.8
全 塩 基 価 mgkOH/g		13.0
硫 酸 灰 分 %wt		1.7
曾 田 式 四 球 kg/cal		4.0
酸 化 安 定 度	(165℃×24h) 粘度比 40℃	1.02
	全酸化増加分	0.3
	ラッカー度	付着なし
	全塩基価降下量	4.0
あ わ 立 ち	mm 24℃	10-0
	93.5℃	20-0
	93.5℃→24℃	10-0
抗 乳 化 性 試 験		40-40-0 (25)

LOコンプレッサー
LUB. OIL STRAINER

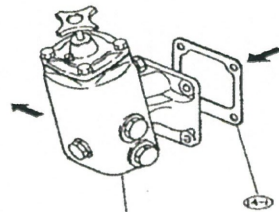
83540-35100
SKL: E/ # 標準機 --- 7F00710K
1st engine
73560-35100
SKL: E/ # 標準機 --- 7F00590K
1st engine
73560-35100
SKL: (FH): E/ # 別号機 --- 7F00590K
1st engine



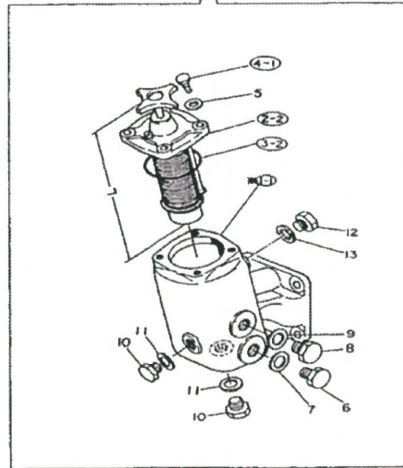
別号機
OK type



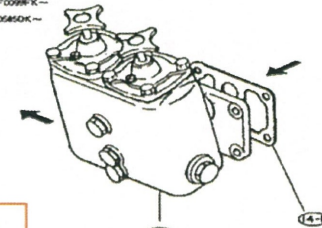
73530-35100
SKL: 別号機 ---
1st engine ---
4KL: 1C05802K ---



90-1

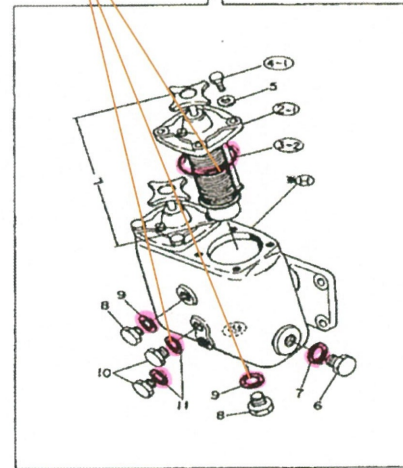


73760-35101
SKL: E/ # 7F0059 --- 1G1385FK
SKL: (H) T: E/ # 7F0059FK ---
73540-35101
4KL: 7F00710K --- 1005850K ---
SKL: 7F0060EK ---
SKL: 1G1386FK ---



90-1

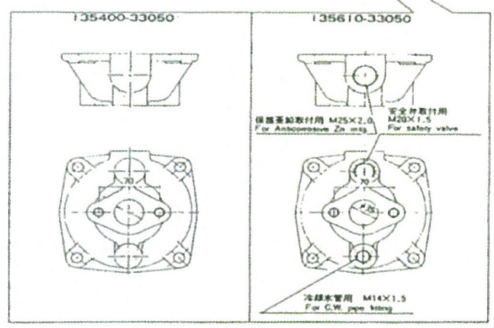
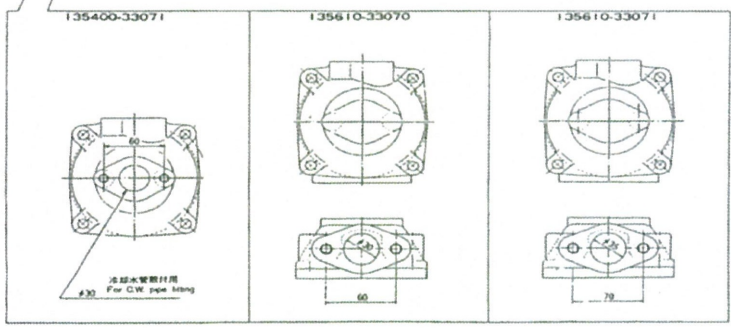
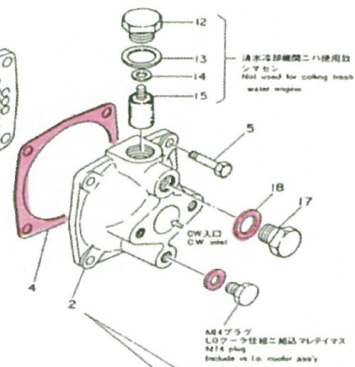
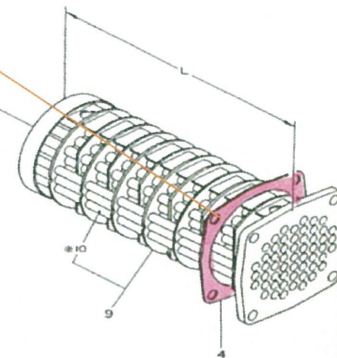
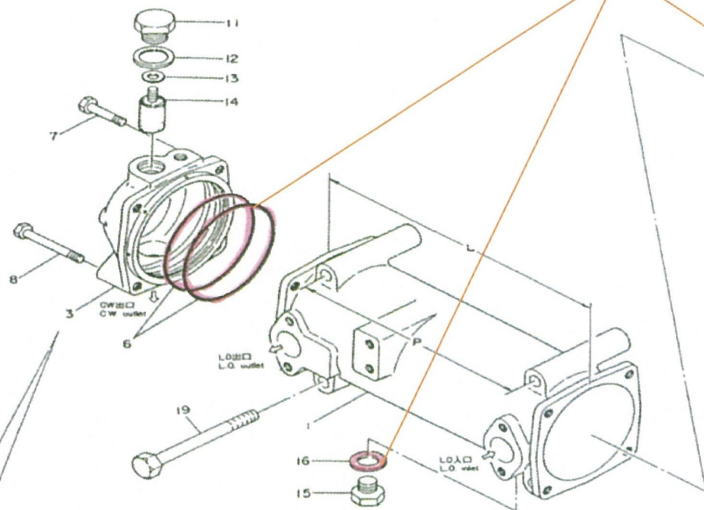
21



(参考図)

23

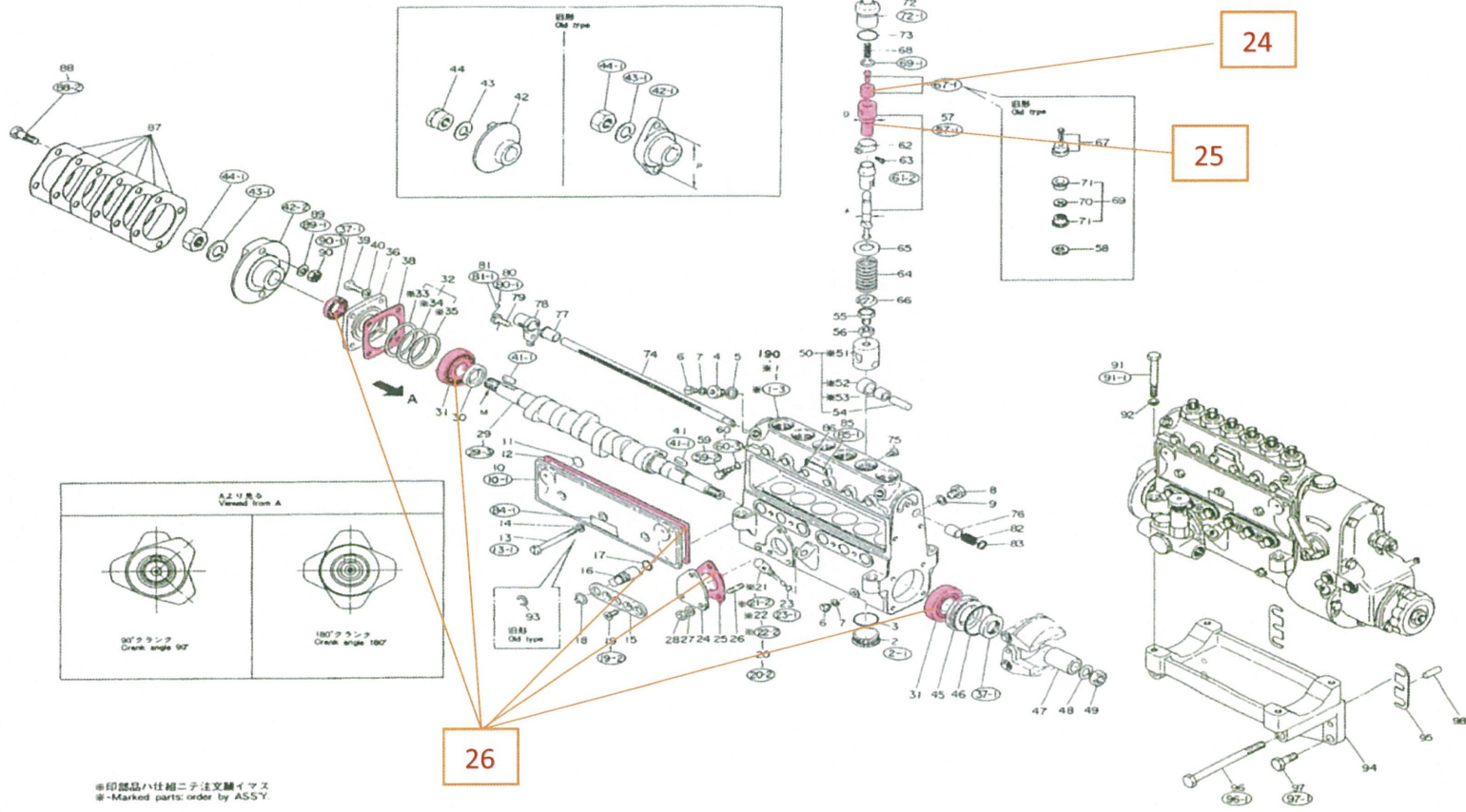
LOクーラ (無過給)
LUB. OIL COOLER (FOR NATURAL ASPIRATED ENGINE)



※印部品は仕組にて注文願います
※-Marked parts: order by ASSY.

(参考図)

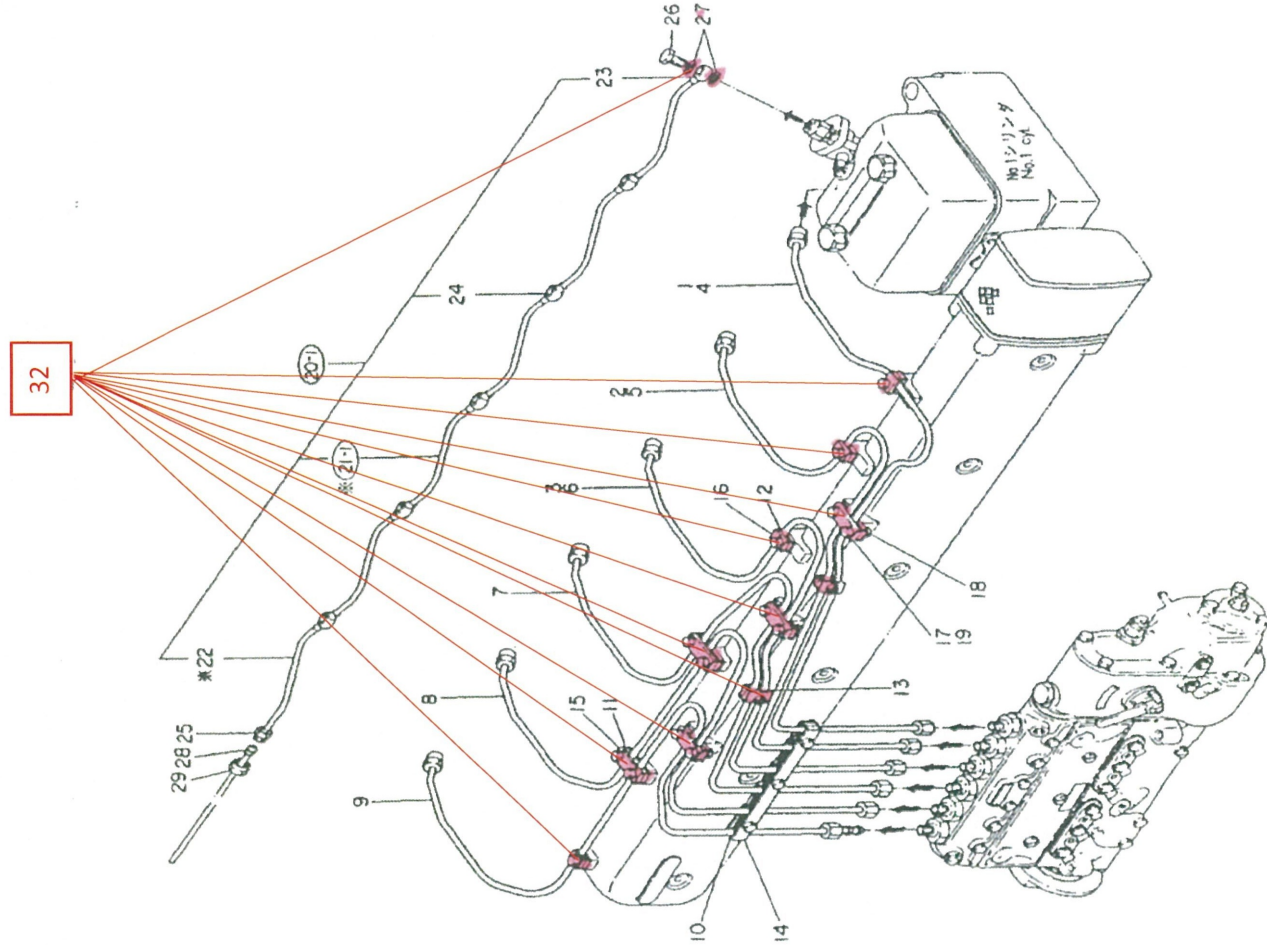
FO噴射ポンプ (互, 取付台)
 FUEL INJECTION PUMP (INC. MOUNT)



※印部品/仕組ニテ注文イマス
 ※-Marked parts: order by ASSY.

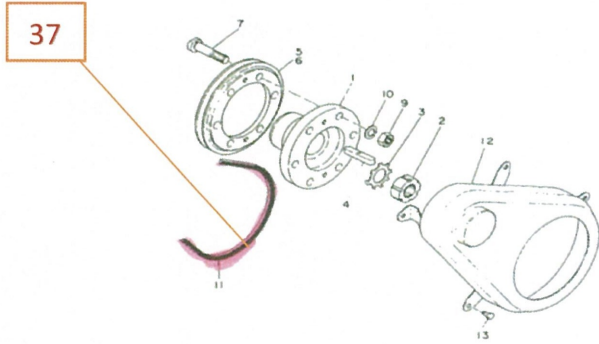
(参考図)

(参考図)

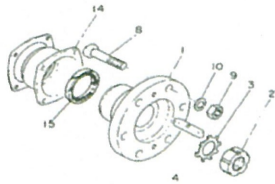


後部伝動装置
REAR TRANSMISSION GEAR

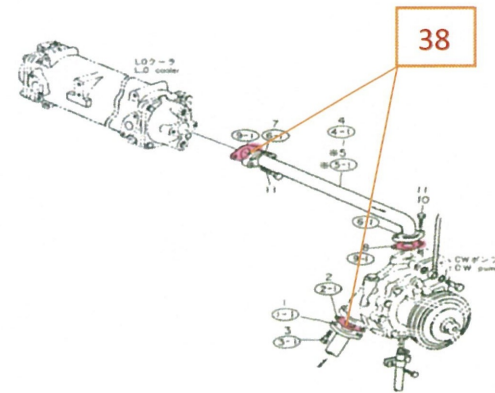
渦巻ポンプ装備用
For centrifugal pump equipped engine



往復動ポンプ装備用
For reciprocating pump equipped engine



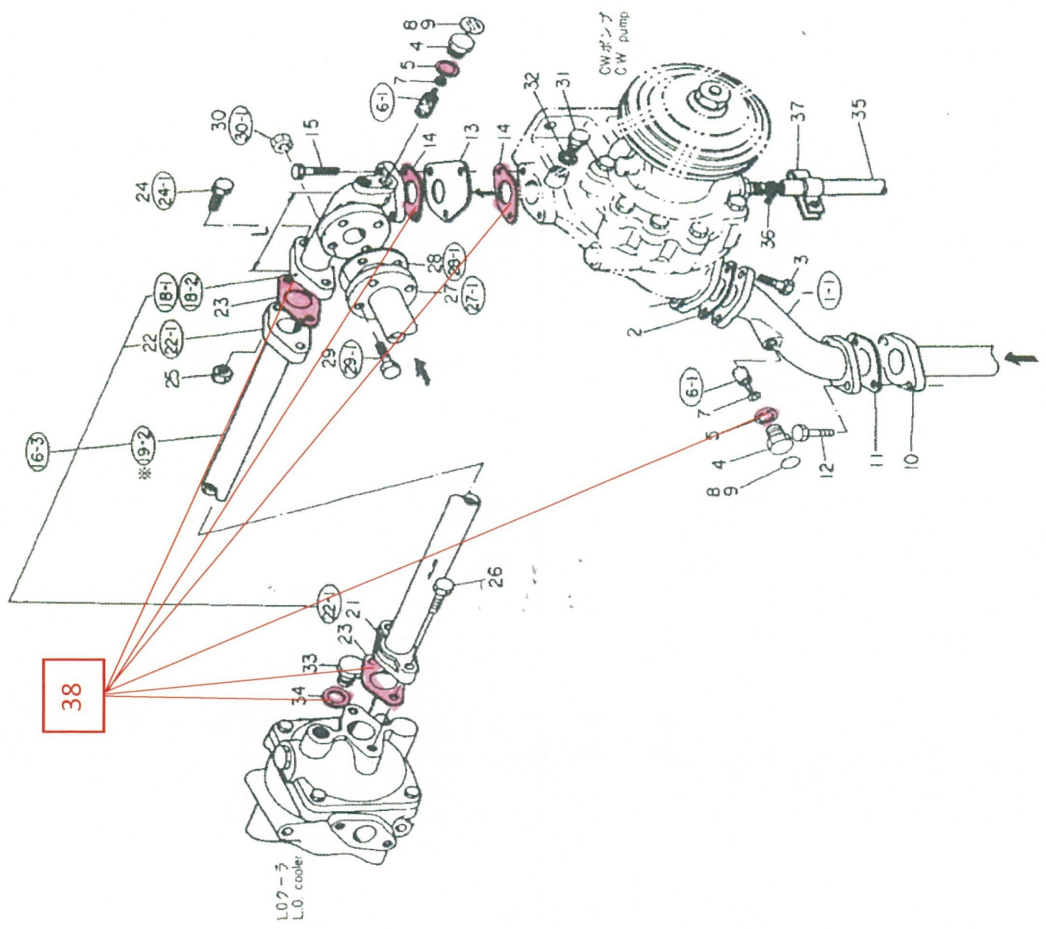
CW管 (ポンプ出入口: 渦巻ポンプ装備・淡水用)
COOLING WATER PIPE (PUMP OUTLET INLET PIPE, CENTRIFUGAL PUMP EQUIPPED
ENGINE FOR FRESH WATER)



※印部品は仕組にて注文願います
※-Marked parts order by ASSY.

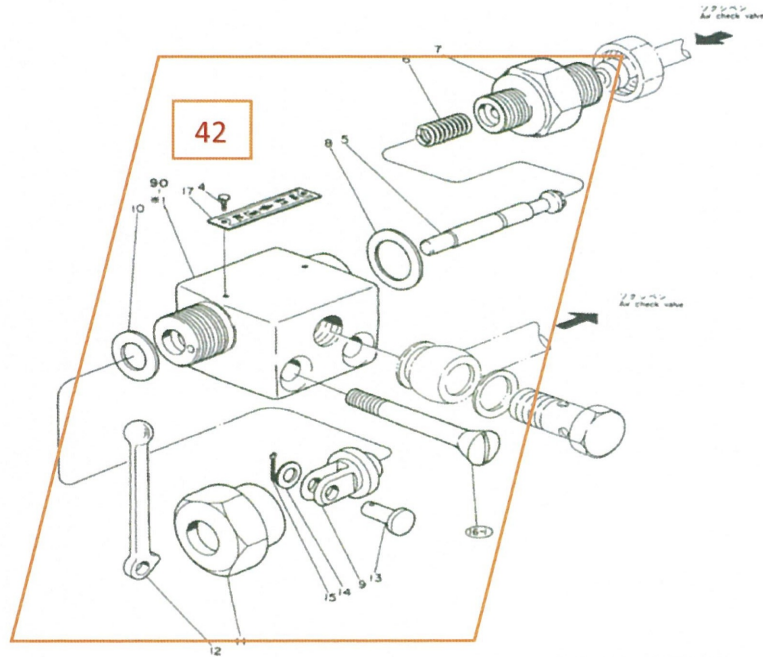
(参考図)

(参考図)



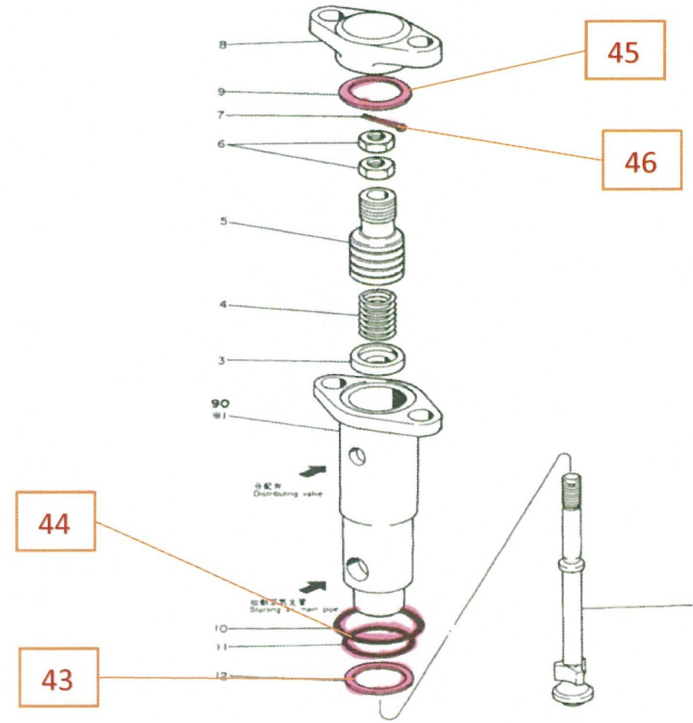
(参考図)

換相弁 (3K(D)L・4K(D)Lハ特別注文)
CONTROL VALVE (OPTIONAL FOR 3K(D)L・4K(D)L)



※印部品ハ仕組ニテ注文願イマス
※-Marked parts order by ASSY.

始動弁
STARTING VALVE



※印部品ハ仕組ニテ注文願イマス
※-Marked parts order by ASSY.

(参考図)

